

ЛЮКИ ДЫМОУДАЛЕНИЯ ВУЛКАН-ЛК1С(ЛК01), ВУЛКАН-ЛК2С(ЛК02), ВУЛКАН-ЛСМС(ЛС03), ВУЛКАН-ЛС0(ЛС04)



Люк дымоудаления – автоматически и дистанционно управляемое устройство, перекрывающее проемы в наружных ограждающих конструкциях помещений, защищаемых вытяжной противодымной вентиляцией с естественным побуждением тяги (согласно ГОСТ Р 53301-2013 и свод правил СП7.13130.2013 «Отопление, вентиляция и кондиционирование. Требования пожарной безопасности»).

Для удаления продуктов горения непосредственно из помещений одноэтажных зданий следует применять вытяжные системы с естественным побуждением через шахты с дымовыми клапанами, дымовые люки или открываемые незадуваемые фонари (п.7.10 свода правил СП7.13130.2013 «Отопление, вентиляция и кондиционирование. Требования пожарной безопасности»).

ИСПОЛНЕНИЕ

Общепромышленное (Н)

КОНСТРУКЦИЯ

Люки дымоудаления изготавливают прямоугольного сечения в четырех основных исполнениях:

ЛК-1С - кровельный, для горизонтальной установки, одностворчатый:

- ▶ со светопрозрачной крышкой (поликарбонат 16 мм)
- ▶ со стальной утепленной крышкой (самозатухающий пенопласт 50 мм)

ЛК-2С - кровельный, для горизонтальной установки, двустворчатый:

- ▶ со светопрозрачной крышкой (поликарбонат 16 мм)
- ▶ со стальной утепленной крышкой (самозатухающий пенопласт 50 мм)

ЛС-МС- стеновой, для вертикальной установки:

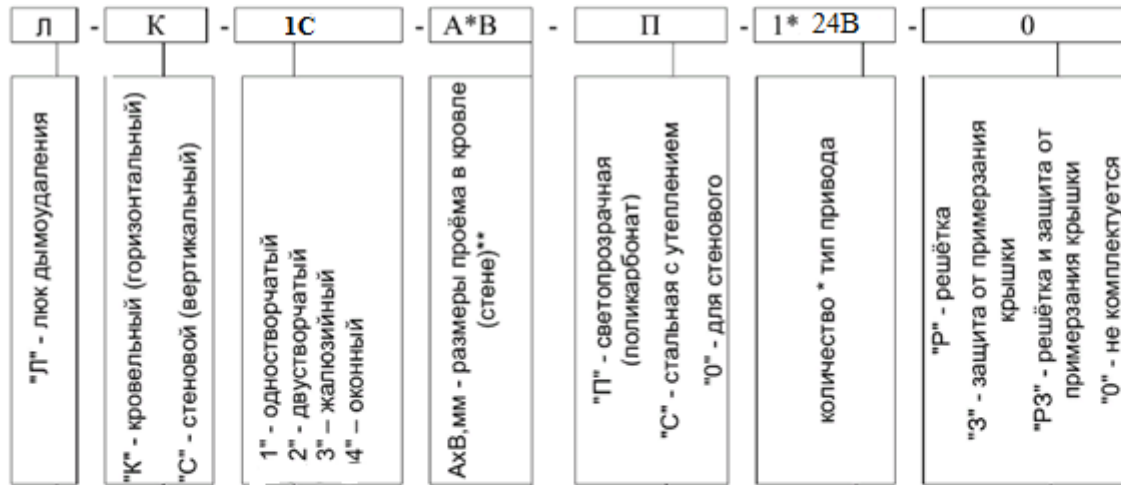
- ▶ жалюзийный

ЛС - стеновой, для вертикальной установки, оконный:

- ▶ со светопрозрачной крышкой (поликарбонат 16 мм)
- ▶ со стальной утепленной крышкой (50 мм)

ОПИСАНИЕ ЛЮКА И ТЕХНИЧЕСКАЯ ХАРАКТЕРИСТИКА

Система обозначений люков дымоудаления завода ВУЛКАН



*Размер проема для кровельного люка дымоудаления выполняется по номинальным размерам А*В, для стенового люка дымоудаления - на 5...7 мм больше номинальных размеров люка А*В

ЛЮК КРОВЕЛЬНЫЙ ОДНОСТВОРЧАТЫЙ ДЫМОУДАЛЕНИЯ ВУЛКАН- ЛК-1С КОНСТРУКЦИЯ

ИСПОЛНИТЕЛЬНЫЙ МЕХАНИЗМ

— штоковый электропривод питанием 24 В постоянного тока, размещается внутри люка дымоудаления, под крышкой. При размере «В» менее 1000 мм толкающее усилие передается на крышку напрямую, при больших размерах – через рычажный механизм.

ОСНОВАНИЕ

— коробчатое, легкосборное, высотой 600 мм.

КРЫШКА

— поворотного типа со стальной несущей рамой и резиновым уплотнением, устанавливается на основание на осях, угол открытия крышки не менее 90°. Имеет два исполнения:
 П – прозрачная с поликарбонатом 16 мм,
 С – стальная непрозрачная с утеплением 50 мм.

Люк дымоудаления ЛК-1С предназначен для монтажа на кровлю здания и использования в системах дымоудаления с естественным побуждением тяги. Рекомендуется для установки на одноэтажные здания большой площади. Имеет одну поворотную крышку в двух вариантах исполнения: прозрачная и стальная утепленная. В варианте со светопрозрачной крышкой имеет функцию дополнительного естественного освещения помещения. Кроме основного назначения – удаления продуктов горения – может быть использован для проветривания помещения.

Приведенное сопротивление теплопередаче светопрозрачной крышки (поликарбонат 16 мм) $R_0=0,45 \text{ м}^2 \cdot \text{C}/\text{Вт}$, стальной утепленной крышки $R_0=1,29 \text{ м}^2 \cdot \text{C}/\text{Вт}$.

Люк дымоудаления ЛК-1С оборудован одним штоковым электроприводом. Мощность электропривода подбирается исходя из габаритных размеров люка и снеговой нагрузки района предполагаемой эксплуатации согласно Нагрузки и воздействия

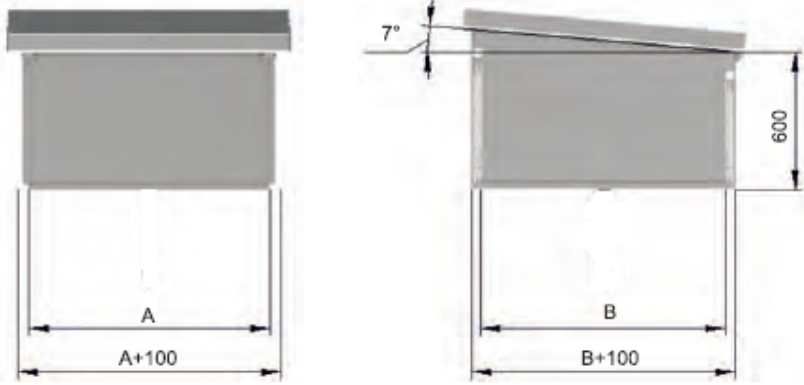
Соотношение сторон прямоугольных сечений люков дымоудаления согласно ГОСТ 24751-81 «Оборудование воздухотехническое. Номинальные размеры поперечных сечений присоединений» не должно превышать 6,3.

Люк дымоудаления ЛК-1С выполнен конструктивно легкосборным, при заказе крупных партий для сокращения издержек на транспортировку рекомендуется поставка в разобранном виде (по узлам).

ВУЛКАН-ЛК-1С С ПРОЗРАЧНОЙ КРЫШКОЙ

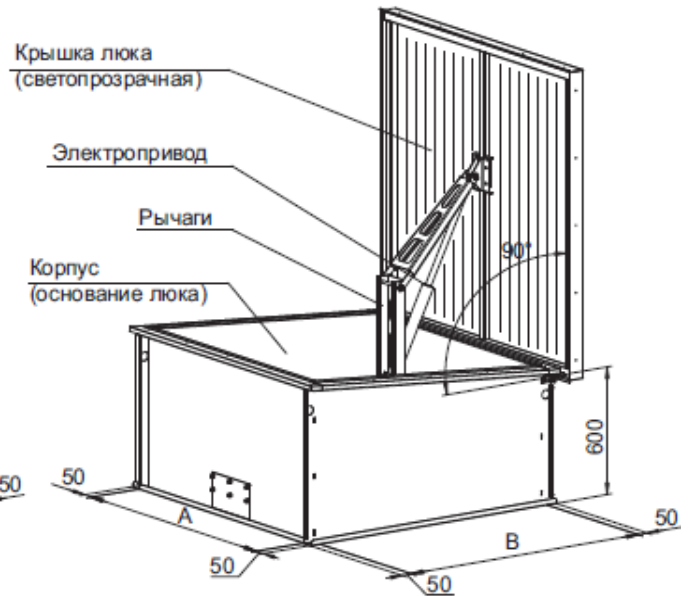
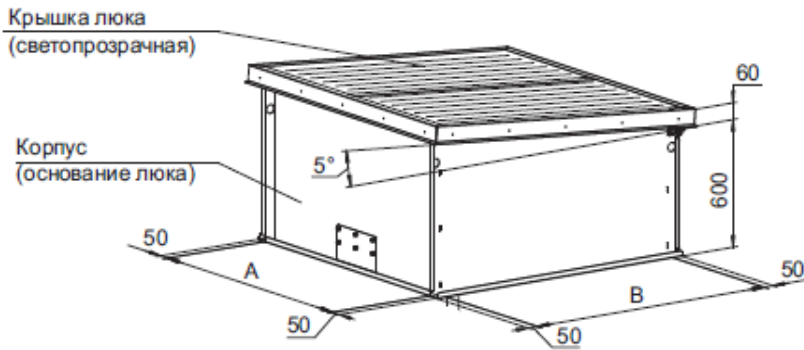


ВУЛКАН-ЛК-1С СО СТАЛЬНОЙ КРЫШКОЙ

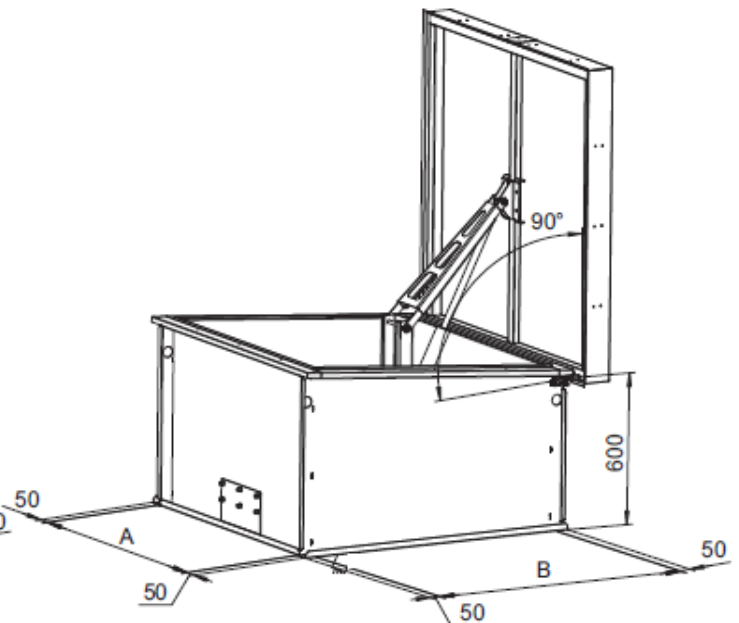
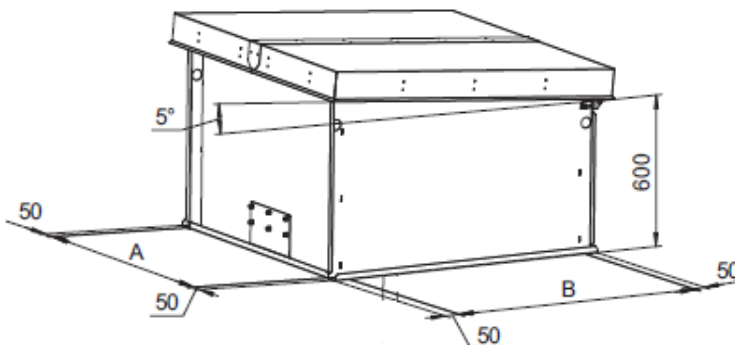


- ▶ Минимальный размер $A \times B = 500 \times 600$ мм
- ▶ Максимальный размер $A \times B = 2000 \times 1800$ мм

■ Люк кровельный одностворчатый
• светопрозрачный



• утепленный



Где $A \times B$ размеры проема в кровле.

ЛЮК КРОВЕЛЬНЫЙ ДВУХСТВОРЧАТЫЙ ДЫМОУДАЛЕНИЯ ВУЛКАН- ЛК- 2С КОНСТРУКЦИЯ

ИСПОЛНИТЕЛЬНЫЙ МЕХАНИЗМ

— штоковый электропривод питанием 24В постоянного тока, размещается внутри люка дымоудаления, под крышкой. При размере «В» менее 2000 мм толкающее усилие передается на крышку напрямую, при больших размерах – через рычажный механизм.

ОСНОВАНИЕ — коробчатое, легкосборное, высотой 600 мм.

КРЫШКА — поворотного типа со стальной несущей рамой и резиновым уплотнением, устанавливается на основание на осях, угол открытия крышки не менее 90°. Имеет два исполнения: П – прозрачная с поликарбонатом 16 мм, С – стальная непрозрачная с утеплением

Люк дымоудаления **ЛК-2С** предназначен для монтажа на кровлю здания и использования в системах дымоудаления с естественным побуждением тяги. Рекомендуется для установки на одноэтажные здания большой площади. Имеет две поворотные крышки в двух вариантах исполнения: прозрачная и стальная утепленная. В варианте со светопрозрачными крышками имеет функцию дополнительного естественного освещения помещения. Кроме основного назначения – удаления продуктов горения, может быть использован для проветривания помещения.

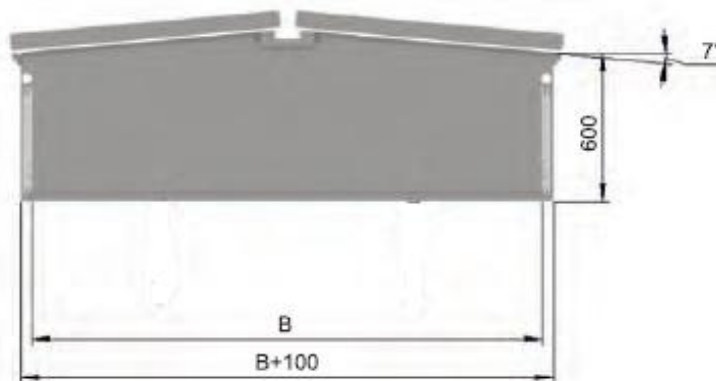
Приведенное сопротивление теплопередаче светопрозрачной крышки (поликарбонат 16 мм) $R_0=0,45 \text{ м}^2 \cdot \text{°C}/\text{Вт}$, стальной утепленной крышки $R_0=1,29 \text{ м}^2 \cdot \text{°C}/\text{Вт}$.

Люк дымоудаления **ЛК-2С** оборудован двумя штоковыми электроприводами. Мощность электроприводов подбирается исходя из габаритных размеров люка и снеговой нагрузки района предполагаемой эксплуатации согласно Нагрузки и воздействия

Соотношение сторон прямоугольных сечений люков дымоудаления согласно ГОСТ 24751-81 «Оборудование воздухоотехническое. Номинальные размеры поперечных сечений присоединений» не должно превышать 6,3.

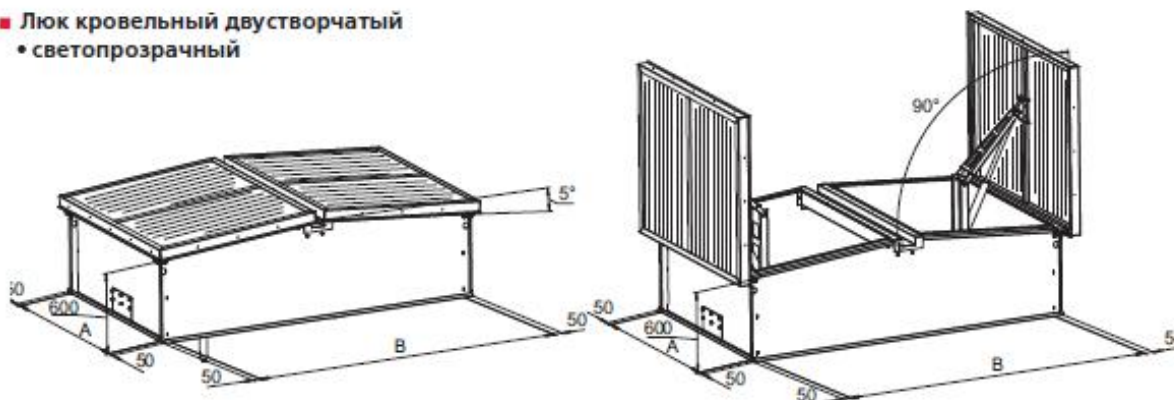
Люк дымоудаления **ЛК-2С** выполнен конструктивно легкосборным, при заказе крупных партий для сокращения издержек на транспортировку рекомендуется поставка в разобранном виде (по узлам).

ВУЛКАН-ЛК-2С С ПРОЗРАЧНОЙ КРЫШЕЙ

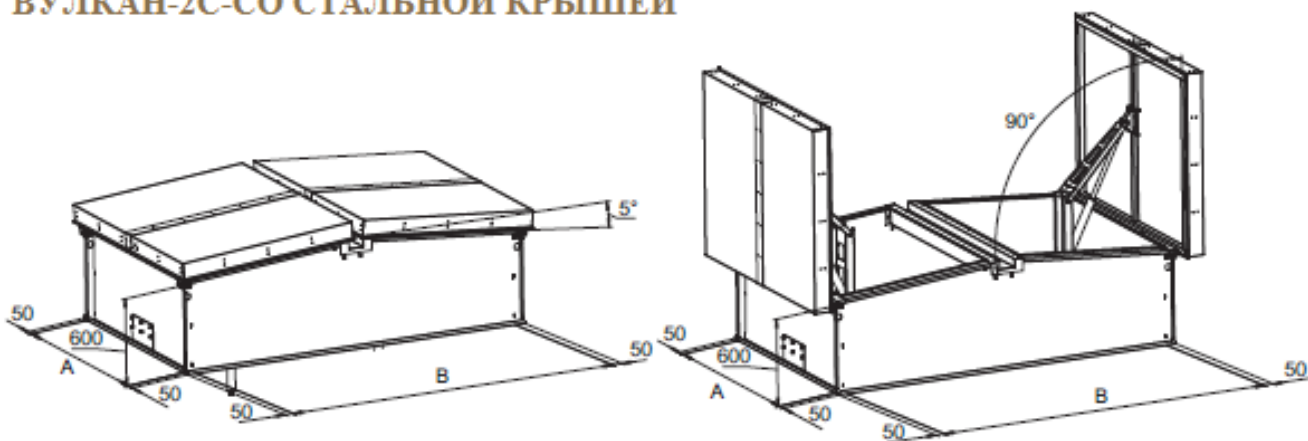


- ▶ Минимальный размер $A \times B=500 \times 1200$ мм
- ▶ Максимальный размер $A \times B=2000 \times 3300$ мм

- Люк кровельный двухстворчатый
- светопрозрачный



ВУЛКАН-2С-СО СТАЛЬНОЙ КРЫШЕЙ



СТЕНОВОЙ ЖАЛЮЗИЙНЫЙ ЛЮК (КЛАПАН) ДЫМОУДАЛЕНИЯ ВУЛКАН-ЛС-МС

- ИСПОЛНИТЕЛЬНЫЙ МЕХАНИЗМ** — электропривод питанием 24 или 220 В, размещается со стороны обслуживаемого помещения.
- КОРПУС** — коробчатый, стенового типа, с увеличенными фланцами для облегчения монтажа; глубина корпуса 200 мм.
- ЛОПАТКА** — непрозрачная, из объемного стального профиля, поворотного типа с силиконовым уплотнением, устанавливается в корпусе на втулках, угол поворота лопаток 90°. В открытом положении не имеет вылета за габарит корпуса.

Люк дымоудаления **ЛС-МС** предназначен для монтажа в стену здания и использования в системах дымоудаления с естественным побуждением тяги. Рекомендуется для использования в помещениях не требовательных к тепловому режиму — заводских цехах, складах и т. д. Имеет несколько поворотных лопаток из объемного оцинкованного профиля, количество лопаток находится в прямой зависимости от размера «В». Кроме основного назначения — удаления продуктов горения, может быть использован для проветривания помещения, а также в системах приточной противодымной вентиляции с естественным побуждением тяги.

Люк дымоудаления **ЛС-МС** оборудован одним электроприводом ф. BELIMO, с крутящим моментом 15 или 40 Нм. Мощность электропривода подбирается исходя из габаритных размеров люка дымоудаления.

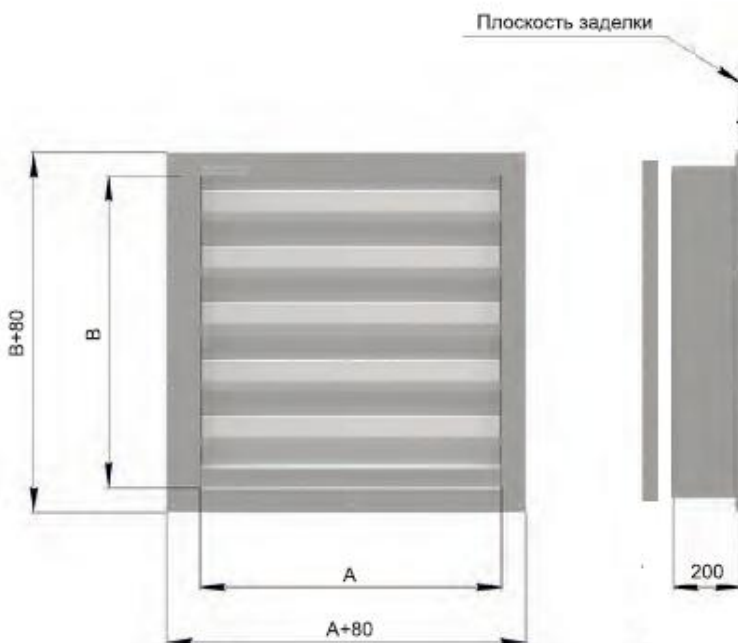
Соотношение сторон прямоугольных сечений люков дымоудаления согласно ГОСТ 24751-81 «Оборудование воздухотехническое. Номинальные размеры поперечных сечений присоединений» не должно превышать 6,3.

Поставка люка дымоудаления **ЛС-МС** в разобранном виде конструктивно не предусмотрена. Монтаж люка производится со стороны обслуживаемого помещения.

Для оптимальной герметичности люка рекомендуется использовать дополнительную опцию — решетку для защиты от попадания атмосферных осадков.

СТЕНОВОЙ ЖАЛЮЗИЙНЫЙ ЛЮК (КЛАПАН) ДЫМОУДАЛЕНИЯ ВУЛКАН-ЛС-МС

ЛС-МС-С РЕШЕТКОЙ ОТ ЗАЩИТЫ ОТ ОСАДКОВ
РЕШЁТКА ПОСТАВЛЯЕТСЯ ОТДЕЛЬНО



Вид со стороны помещения



- ▶ Минимальный размер $A \times B = 500 \times 500$ мм
- ▶ Максимальный размер $A \times B = 2000 \times 2000$ мм

СТЕНОВОЙ ОКОННЫЙ ЛЮК (КЛАПАН) ДЫМОУДАЛЕНИЯ ВУЛКАН-ЛС

ИСПОЛНИТЕЛЬНЫЙ МЕХАНИЗМ — электропривод питанием 24 В, размещается внутри проема люка дымоудаления.

КОРПУС — коробчатый, стенового типа, утепленный, с увеличенными фланцами для облегчения монтажа; глубина корпуса 160 мм.

СТВОРКА — прозрачная, с заполнением из поликарбоната 16 мм, поворотного типа с силиконовым уплотнением, устанавливается в корпусе на поворотных петлях, угол поворота 30°, не менее. В открытом положении имеет вылет за габарит корпуса наружу здания.

Люк дымоудаления ЛС-О предназначен для монтажа в стену здания и использования в системах дымоудаления с естественным побуждением тяги. Рекомендуется для использования в помещениях с повышенными требованиями к тепловому режиму – торговых залах, помещениях общепита и т. д. Имеет одну поворотную створку с заполнением из поликарбоната. Угол открытия створки от 30° до 90° в зависимости от размера «В». Кроме основного назначения – удаления продуктов горения – может быть использован для проветривания помещения, а также в системах приточной противодымной вентиляции с естественным побуждением тяги.

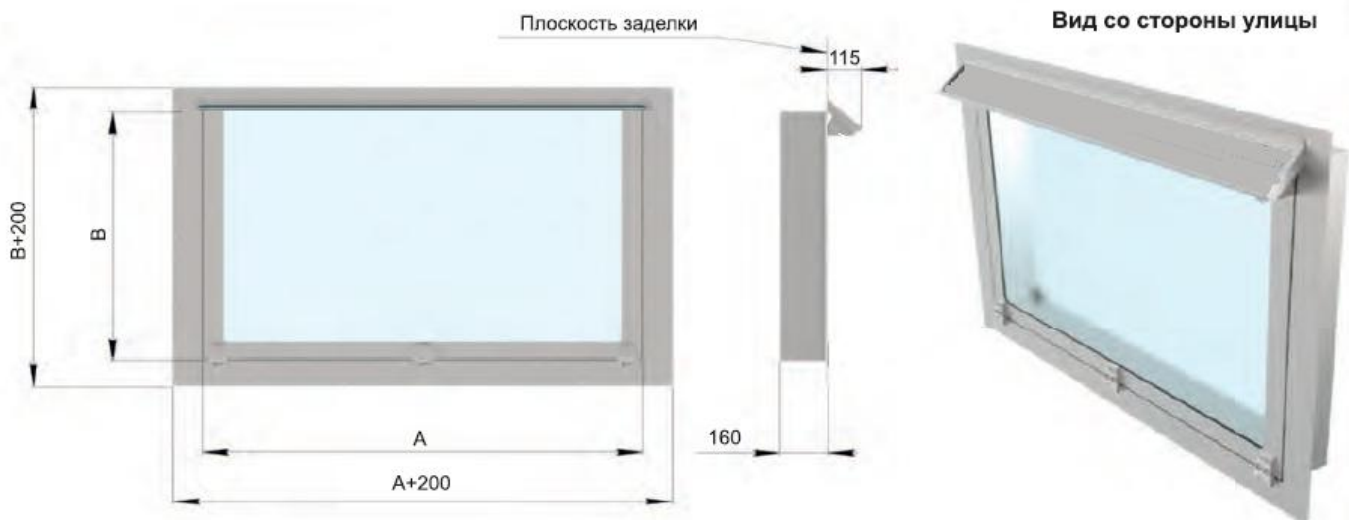
Приведенное сопротивление теплопередаче оконного люка дымоудаления (поликарбонат 16 мм) $R_0=0,45 \text{ м}^2 \cdot \text{°C/Вт}$.

Люк дымоудаления ЛС-О оборудован одним электроприводом с толкающим усилием 200 Н, который позволяет люку эксплуатироваться при скорости ветра до 11 м/с. Цепь электропривода имеет специальную конструкцию, не позволяющую ей сложиться при порыве ветра, воздействующего на створку в сторону закрывания.

Соотношение сторон прямоугольных сечений люков дымоудаления согласно ГОСТ 24751-81 «Оборудование воздухоотехническое. Номинальные размеры поперечных сечений присоединений» не должно превышать 6,3.

Поставка люка дымоудаления ЛС-О в разобранном виде конструктивно не предусмотрена. Монтаж люка производится снаружи помещения.

Для оптимальной герметичности в конструкции люка применен козырек для защиты от попадания осадков в верхний стык створки.



В, мм	600	700	800	900	1000	1100	1200	1300	1400...1600
Угол открытия створки, град., не менее	90	75	65	55	50	45	40	35	30